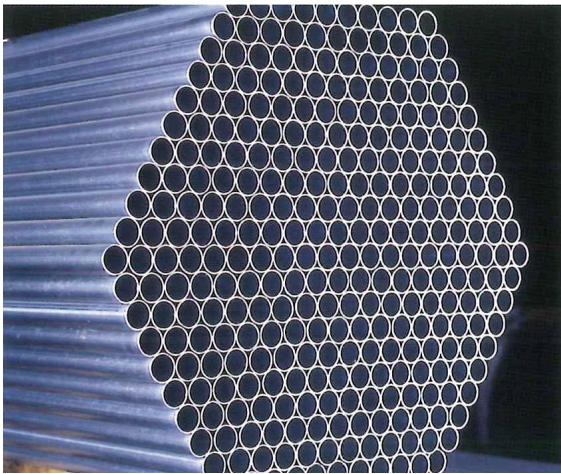


PIPE LINEUP

商品のご案内

農業資材用鋼管

野菜、花、果物等の高収益栽培には欠かせないビニールハウス用フレーム材パイプを、当社では長年の経験により、軽量で防食性の強い鋼管として製造・販売致しております。農芸ハウスとしては抜群の経済性を誇り、生産農家のご支持をいただいております。また、果樹の雨除けや支柱としても広く利用されております。



メッキ鋼管の種類・メッキの付着量

●高耐食性メッキ鋼管

日本製鉄株式会社の「ZAM[®]」を素材とした非常に耐食性に優れた鋼管です。

化学成分、機械的性質、外径・厚さ・長さ・曲りの許容差は、機械構造用炭素鋼管 (JIS G3445 STKM11A、12A相当) 及び一般構造用炭素鋼管 (JIS G3444 STK400相当) の数値を適用します。

●ガルバリウム鋼管

アルミ55%に亜鉛を加えたガルバリウム鋼帯を使用した耐食性に優れた鋼管です。

※「ZAM」は、日本製鉄株式会社が開発した溶融亜鉛Zn-アルミニウムAl-マグネシウムMg合金めっき鋼板の商品名です。

二次加工

- ピッチマーク加工 ●精密切断 ●管端スエージ加工
- 地際塗装 ●巻き上げパイプ ●穴あけ加工

●巻き上げパイプ



巻き上げ用のパイプとして、両端に連結可能な異形加工を施してあります。

●地際塗装



地際部にサビ止め塗料を塗布し、地際部の腐食を抑えます。



Sコートパイプ

- 当社の農業用鋼管は全てにSコート処理を施しております。
- Sコートパイプは、鋼管表面の白錆発生を防止する安定した保護被膜を作り耐食性アップ、美観を追求した表面処理鋼管のことです。
- Sコートパイプは、防錆油を使用していない為、作業環境が大幅に改善されます(油汚れがない)又、前処理不要商品としてのご利用もいただけます。
- Sコートは、表面処理鋼管の表面に有機系クリアー塗料を、薄膜で均一に塗装する技術です。



1 耐食性

- ① 酸性雨、排気ガス、硫化物に強い。
- ② 屋外暴露されても白錆が発生しにくい。
- ③ 屋内で結露による白錆が発生しにくい。
- ④ 塗装を施さないで使用できる。

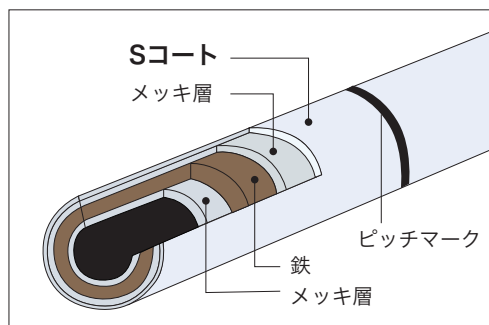
2 外観性

- ① 防錆油を使用していない為、ミナスケールが付着しにくく、一般の表面処理鋼管より綺麗な外観が維持できる。
- ② 製品に、油、泥等の汚れがついても、拭くだけで汚れが落ちる。

■ Sコートパイプの表面断面組織



■ 農業資材用鋼管断面図



ピッチマークは450mmピッチ、500mmピッチ、600mmピッチを常時在庫致しております。その他任意の等間隔のご指定位置へのマークについてはお問い合わせ願います。

製造可能範囲

サイズ	板厚	0.6	0.8	0.9	1.0	1.1	1.2	1.4	1.6	1.9	2.0	2.3
12.7												
15.9												
19.1												
22.2												
25.4												
28.6												
31.8												
34.0												
38.1												
42.7												
48.6												

※ 上記以外のサイズも別途ご相談下さい。